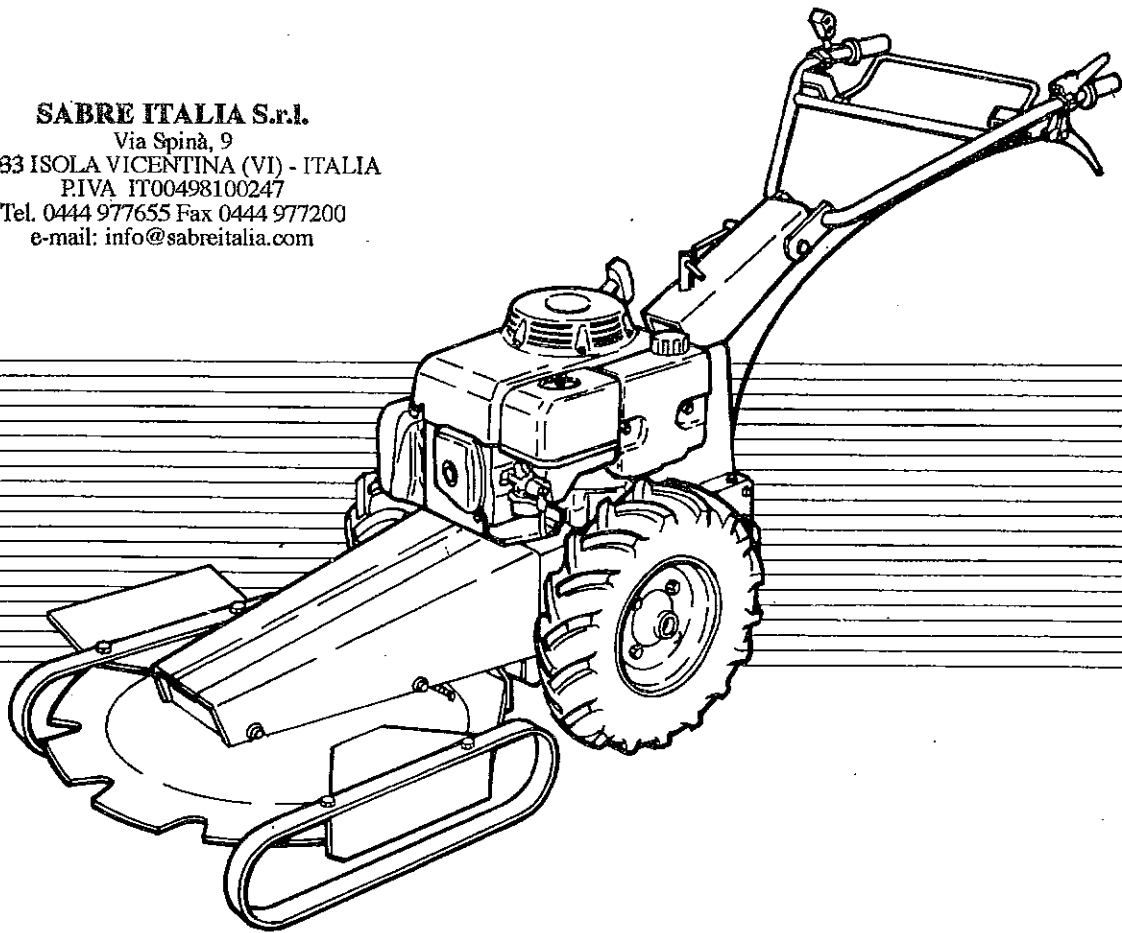


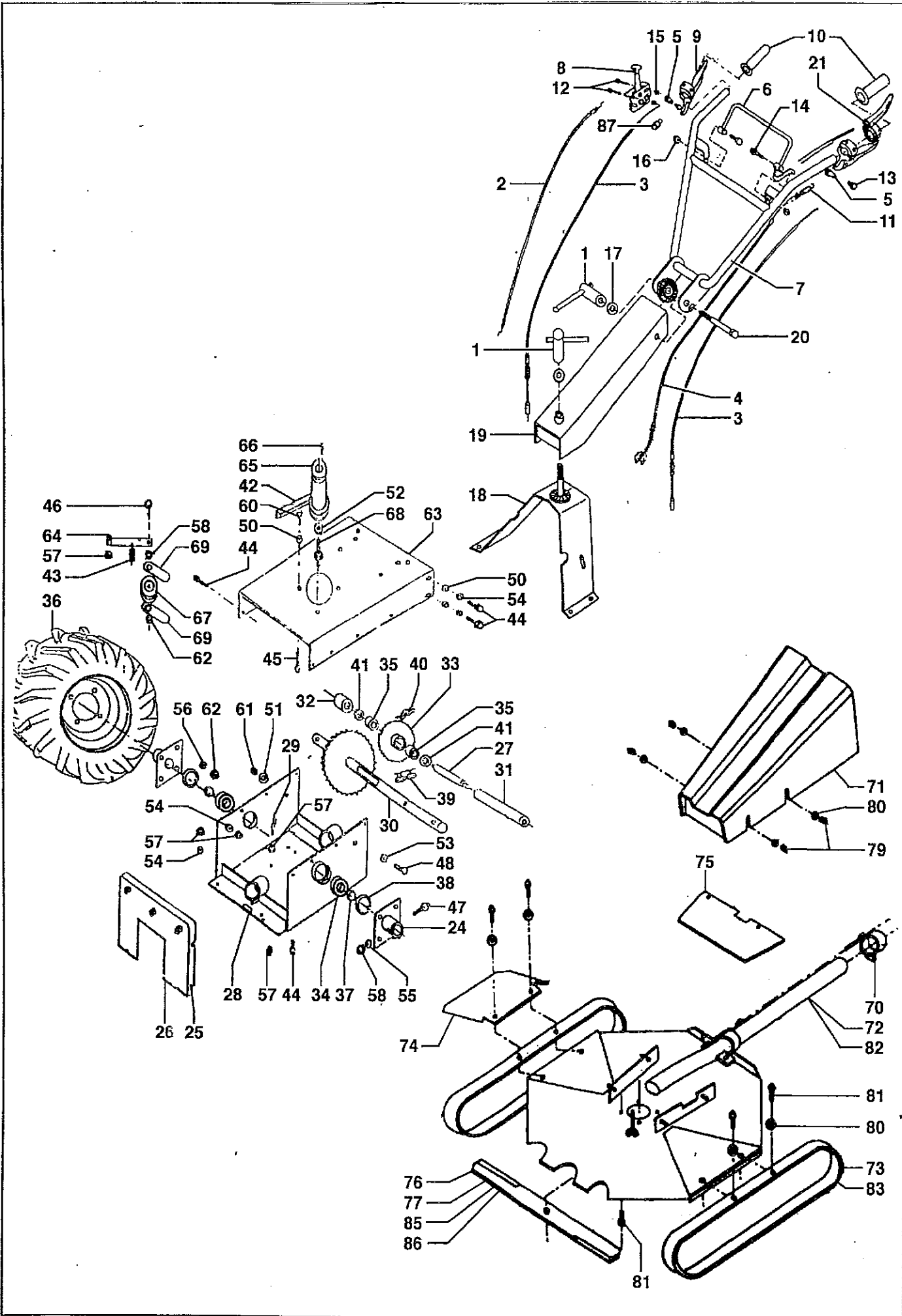
Pièces de rechange Spare parts list

TYPE L

SABRE ITALIA S.r.l.
Via Spinà, 9
36033 ISOLA VICENTINA (VI) - ITALIA
PIVA IT00498100247
Tel. 0444 977655 Fax 0444 977200
e-mail: info@sabreitalia.com

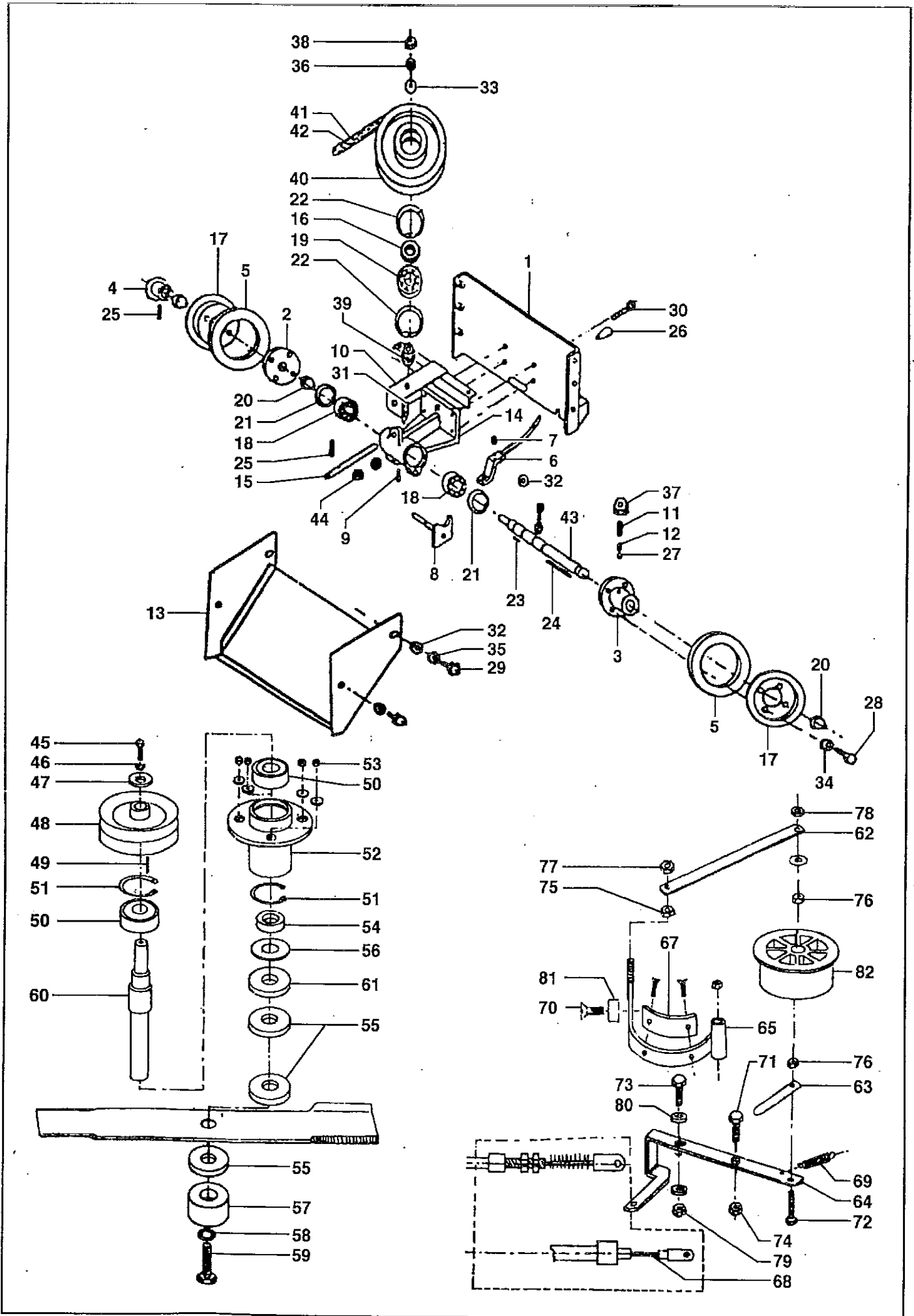


**DÉBROUSSAILLEUSE
GRASS CUTTER**



Rep N°	Ref.	Rq Rk	Désignation	Description	Qty
1	6402034		Écrou de serrage	Locking nut	2
2	13141		Câble de gaz	Throttle cable	1
3	13110		Câbles marche AV et AR	Forward and reverse cables	2
4	13097		Câble d'embrayage	Clutch cable	1
5	14878		Barillet	Cylinder	2
6	12902016		Manette d'embrayage	Clutch handle	1
7	12902012		Guidon	Handlebar	1
8	12118		Manette de gaz	Throttle lever	1
9	12105		Manettes marche AV et AR	Forward and reverse levers	2
10	12126		Poignée	Handles	2
11	13009		Ressort	Spring	1
12	10757		Vis - H M5x35	Screw - H M5x35	2
13	10760		Vis - H M6x12	Screw - H M6x12	2
14	10810		Vis - H M10x35	Screw - H M10x35	2
15	11480		Écrou frein - M5	Locking nut - M5	2
16	11429		Écrous H M10	Nuts H M10	2
17	11661		Rondelle 16x32x3	Washer 16x32x3	2
18	12910002		Potence côté carter	Cover-side bracket	1
19	12910001		Potence côté guidon	Handlebar-side bracket	1
20	10959		Vis H M16x120	Screw H M16x120	1
21	12128		Poignée	Handle	1
22	13155		Fil d'arrêt L15	Stay wire L15	1
	13157		Fil d'arrêt L20- L50	Stay wire L20- L50	1
	13158		Fil d'arrêt L30	Stay wire L30	1
	13159		Fil d'arrêt L45	Stay wire L45	1
	13156		Fil d'arrêt L55	Stay wire L55	1
23	13032		Ressort sur câble AV/AR L20-L55	Spring L20-L55	1
24	8030010		Moyeu de roue	Hub	2
25	8030030		Carter avant	Front plate	1
26	13683		Toile caoutchouc	Rubber sheet	1
27	15100		Axe	Axle	1
28	16030001		Carter inférieur	Lower plate	1
29	14993		Guide courroie	Belt guide	2
30	16030013		Arbre de roue	Axle shaft	1
31	15047		Support d'axe intermédiaire	Intermediary axle support	1
32	14924		Entretoise palier intermédiaire	Intermediary bearing spacer	1
33	16030016		Pignon intermédiaire	Intermediary pinion	1
34	12521		Roulement - 6006 2 RS	Bearing - 6006 2 RS	2
35	12660		Douille à aiguilles - DB 14-12	Needle bush - DB 14-12	2
36	14106		Roue - 400x8	Wheel - 400x8	2
37	12870		Circlips - CE 30	Circlips - CE 30	2
38	12824		Circlips - CI 55	Circlips - CI 55	2
39	13294		Chaîne 12,7-54	Chain 12,7-54	1
40	13282		Chaîne 9,525-48	Chain 9,525-48	1
41	12292		Joint 20x14x3,4	Seal 20x14x3,4	2
42	13559		Courroie - L 559	Belt - L 559	1
43	13019		Ressort	Spring	1
44	10767		Vis - H M8x20	Screw - H M8x20	
45	10773		Vis - H M8x35	Screw - H M8x35	
46	10853		Vis - H M10x40	Screw - H M10x40	
47	10816		Vis - H M10x50	Screw - H M10x50	
48	10847		Vis - H M12x25	Screw - H M12x25	
49	10803		Vis - H M10x20	Screw - H M10x20	

Rep N°	Ref.	Rq Rk	Désignation	Description	Qté Qty
50	11616		Rondelle 8x18x1,5	Washer 8x18x1,5	
51	11621		Rondelle 10x22x2	Washer 10x22x2	
52	11626		Rondelle 11x30x5	Washer 11x30x5	
53	11635		Rondelle 12x27x2,5	Washer 12x27x2,5	
54	11567		Rondelle frein - 8	Locking washer - 8	
55	11587		Rondelle frein - 10	Locking washer - 10	
56	11589		Rondelle frein - 12	Locking washer - 12	
57	11427		Écrou M8	Nut M8	
58	11429		Écrou M10	Nut M10	
59	11431		Écrou M12	Nut M12	
60	11484		Écrou frein M8	Locking nut M8	
61	11485		Écrou frein M10	Locking nut M10	
62	11486		Écrou frein M12	Locking nut M12	
63	16016001		Carter supérieur (L15)	Upper plate (L15)	1
	16320001		Carter supérieur (L40-L45-L50-L55)	Upper plate (L40-L45-L50-L55)	1
	16120001		Carter supérieur (L20)	Upper plate (L20)	1
	16020001		Carter supérieur (L10)	Upper plate (L10)	1
64	16020009		Tendeur (tous les modèles)	Spanner (all models)	1
65	15172		Poulie moteur (L10-L20)	Engine pulley (L10-L20)	1
	15167		Poulie moteur (L15)	Engine pulley (L15)	1
	15171		Poulie moteur (L40-L45-L50-L55)	Engine pulley (L40-L45-L50-L55)	1
66	12990		Clavette 1/2 lune (L10-L15-L20)	Half-moon pin (L10-L15-L20)	1
	12982		Clavette 6,35x6,35 (L40-L45-L50-L55)	Pin 6,35x6,35 (L40-L45-L50-L55)	1
67	12530		Roulement (tous les modèles)	Bearing (all models)	1
68	11120		Vis H 3/8 24 UNF (L10-L20-L30)	Screw H 3/8 24 UNF (L10-L20-L30)	1
	11127		Vis H 7/16 20 UNF (L40-L50)	Screw H 7/16 20 UNF (L40-L50)	1
69	16120010		Guide galet embrayage	Clutch roller guide	2
70	16060015		Bague tendeur coupelle	Blade guard attachment	1
71	16060030		Capot courroie coupelle	Blade guard belt cover	1
72	16560001		Coupelle en 53 cm	53 cm blade guard	1
73	16560002		Patin coupelle en 53 cm	53 cm blade guard runner	2
74	16560017		Défecteur coupelle en 53 cm	53 cm blade guard deflector	1
75	16560020		Tôle de protection coupelle en 53 cm	53 cm blade guard protection plate	1
76	13994		Lame (tonte) 53 cm	53 cm mower blade	1
77	13996		Lame (débroussaillage)	53 cm scrub cutter blade	1
78	11429		Écrou M10	Nut M10	2
79	11485		Écrou frein M10	Locking nut M10	4
80	11621		Rondelles 10x22x2	Washers 10x22x2	8
81	10806		Vis M10x25	Screw M10x25	8
82	16660001		Coupelle en 63 cm	63 cm blade guard	1
83	16660002		Patin coupelle en 63 cm	63 cm blade guard runner	2
84	16660017		Défecteur coupelle en 63 cm	63 cm blade guard deflector	1
85	13993		Lame (tonte) 63 cm	63 cm mower blade	1
86	13995		Lame (débroussaillage)	Scrub cutter blade	1



Rep N°	Ref.	Rq Rk	Désignation	Description	Qté Qty
1	8040027		Carter arrière	Rear plate	1
2	15242		Moyeu droit	Right hub	1
3	15241		Moyeu gauche	Left hub	1
4	13364		Pignon	Pinion	1
5	13071		Couronne de friction	Friction ring	2
6	8040011		Levier de vitesse	Gear lever	1
7	8040014		Entretoise	Spacer	1
8	8040015		Fourchette	Fork	1
9	15142		Vis	Screw	1
10	8040019		Support poulie oscillante	Oscating pulley support	1
11	15143		Vis creuse	Hollow screw	1
12	13005		Ressort	Spring	1
13	8040001		Carter mécanique	Rear protection plate	1
14	15022		Palier fonte	Bearing	1
15	8040022		Axe mécanisme	Axle mechanism	1
16	11557		Rondelle feutre	Felt washer	1
17	9740007		Flasque	Bearing plate	1
18	12501		Roulement - 6203 2 RS	Bearing - 6203 2 RS	2
19	12503		Roulement - 6204 2 RS	Bearing - 6204 2 RS	2
20	12858		Circlips - E 17	Circlips - E 17	3
21	12830		Circlips - I 40	Circlips - I 40	2
22	12827		Circlips - I 47	Circlips - I 47	2
23	12971		Clavette 5x5x18	Pin 5x5x18	1
24	12975		Clavette 5x5x70	Pin 5x5x70	1
25	11760		Goupille 4x20	Split pin 4x20	2
26	13902		Embout 10-18-25	Cap 10-18-25	1
27	12636		Bille de 8	Bal bearing 8	1
28	10760		Vis - M6x12	Screw - M6x12	
29	10766		Vis - M8x16	Screw - M8x16	
30	10769		Vis - M8 x25	Screw - M8 x25	
31	10853		Vis - M12x40	Screw - M12x40	
32	11616		Rondelle 8x18x1,5	Washer 8x18x1,5	
33	11640		Rondelle 12x27x2,5	Washer 12x27x2,5	
34	11565		Rondelle frein - 6	Locking washer - 6	
35	11567		Rondelle frein - 8	Locking washer - 8	
36	11571		Rondelle frein - 12	Locking washer - 12	
37	11458		Écrou bas M14	Nut M14	
38	11431		Écrou M12	Nut M12	
39	15092		Axe de poulie oscillante	Axle	1
40	15226		Poulie oscillante (préciser le modèle)	Oscillating pulley (specify model)	1
41	13466		Courroie modèle avant Sept. 88	Belt model before sept. 88	1
42	13481a		Courroie tous les modèles après Sept. 88	Belt all models after sept. 88	1
43	15091		Axe de vitesse	Axle	1
44	11427		Écrou M8	Nut M8	
45	11105		Vis à gauche VH M8x25 GAU	Left-and srew VH M8x25 LH	1
46	11567		Rondelle éventail REV8	Fan washer REV8	1
47	11626		Rondelle fix. poulie R11x30x5	Pulley washer R11x30x5	1
48	15315		Poulie entraînement lame	Blade drive pulley	1
49	12972		Clavette entraînement lame CLA 5x5x30	Blade drive connector CLA 5x5x30	1
50	12521		Roulement arbre de lame 6006 2RS	Blade shaft bearing 6006 2RS	2
51	12824		Circlips int. Ø55 Cir L55	Circlips int. Ø55 Cir L55	2
52	14956		Palier de coupelle	Blade guard bearing	1
53	11485		Écrou frein fix. palier EFH M10	Bearing locking nut EFH M10	4

Rep N°	Ref.	Rq Rk	Désignation	Description	Qté Qty
54	14922		Entretoise lame ép. 8	Blade brace, thickness 8	2
55	14926		Rondelle réglage hauteur lame	Blade height regulator spacer	3
56	16060016		Rondelle protection arbre coupelle	Blade guard shaft protection washer	1
57	14905		Entretoise serrage lame	Blade tightening spacer	1
58	11569		Rondelle éventail Ø10	Fan washer Ø10	1
59	10848		Boulon serrage lame VH M12x25	Blade locking nut VH M12x25	1
60	15001		Arbre de coupelle	Blade guard shaft	1
61	14929		Entretoise lame ép.16	Blade spacer thickness 16	1
62	16060026		Plat frein de lame	Blade brake backing plate	1
63	16060010		Guide galet d'embrayage	Clutch guide roller	1
64	16660031		Levier embrayage coupelle	Blade guard clutch lever	1
65	20821032		Levier frein de lame	Blade brake lever	1
66	19700016		Entretoise	Spacer	1
67	16060035		Garniture frein de lame	Blade brake lining	1
68	13097		Câble d'embrayage	Clutch blade	1
69	13023		Ressort	Spring	1
70	11184		Vis - F/90 M4x12	Screw - F/90 M4x12	3
71	11060		Vis - CHc 6x40	Screw - CHc 6x40	1
72	10816		Vis - H M10x50	Screw - H M10x50	1
73	10862		Vis - H M12 x70	Screw - H M12 x70	1
74	11425		Écrou - H M6 Z	Nut - H M6 Z	1
75	11427		Écrou - H M8	Nut - H M8	1
76	11429		Écrou - H M10	Nut - H M10	2
77	11484		Écrou frein - M8	Locking nut - M8	1
78	11485		Écrou frein - M10	Locking nut - M10	2
79	11486		Écrou frein - M12	Locking nut - M12	2
80	11635		Rondelle 12x27x2,5	Washer 12x27x2,5	2
81	11555		Rondelle caoutchouc	Rubber washer	1
82	12164		Galet tendeur	Stretch roller	1